



POMIAR CIEPŁA



## INVONIC H

ULTRADŹWIĘKOWY LICZNIK CIEPŁA I CHŁODU  
DN15, DN20, DN25, DN40, DN50, DN65, DN80, DN100



INVONIC H to nowoczesny i precyzyjny licznik energii ciepła i chłodu, w którym zastosowano ultradźwiękowy przetwornik przepływu, gwarantujący wysoką precyzję pomiaru w długim okresie eksploatacji niezależnie od pozycji montażu. Ciepłomierz ma konstrukcję modułową, umożliwiającą w dowolnym momencie rozszerzenie jego funkcjonalności poprzez instalację modułu komunikacyjnego, zmianę opcji zasilania, zastosowanie innych czujników temperatury. Solidnie wykonany mosiężny przetwornik przepływu występuje w wersji z przyłączem gwintowanym lub kołnierzowym i może być stosowany w zakresach ciśnień PN16 lub PN25. Wskazania ciepłomierza są całkowicie niewrażliwe na oddziaływanie zewnętrznego pola magnetycznego.

### ZASTOSOWANIE

Instalacje ogrzewania/chłodu w obiektach mieszkalnych, biurowych i przemysłowych, w których nośnikiem ciepła/chłodu jest woda lub wodne roztwory glikolu (tylko DN15-50) o temperaturze do 130°C. Przetwornik przepływu jest odłączalny od przelicznika, co umożliwia instalację urządzenia w trudnych lokalizacjach i ułatwia odczyt wskazań z wyświetlacza. Ciepłomierz może być montowany w każdej pozycji pracy i nie wymaga stosowania odcinków prostych przed i za przetwornikiem przepływu do DN50. Zdalny odczyt wskazań energii ciepła i chłodu może być realizowany przewodowo lub bezprzewodowo i współpracować z systemami odczytu danych oraz automatyką budynku.





# INVONIC H

Nowoczesny ultradźwiękowy licznik ciepła i chłodu, pozwalający na bogatą archiwizację danych i konfigurację parametrów wg wymagań klientów

Możliwość konfiguracji i odczytu danych archiwalnych za pomocą głowicy optycznej

Wymienne moduły komunikacyjne:

- M-Bus
- Modbus RTU
- wM-Bus OMS T1
- BACnet MS/TP

W standardzie dwa wyjścia/wejścia impulsowe

Obsługa przy użyciu jednego przycisku umieszczonego pod wyświetlaczem LCD

Zasilanie bateryjne z możliwością zasilania z sieci

Możliwość montażu ciepłomierza INVONIC H zarówno w wykonaniu kompaktowym, jak i rozdzielnym (długość przewodu 1,2 m)

Całkowita odporność na zewnętrzne pole magnetyczne



## ZALETY

### OSZCZĘDNOŚĆ

- Gwarantowana wysoka dokładność pomiarów sprzyja racjonalnemu gospodarowaniu energią
- Komora pomiarowa bez elementów ruchomych gwarantuje odporność na zanieczyszczenia oraz niskie straty ciśnienia co przekłada się na mniejszą ilość energii elektrycznej potrzebnej do pracy pomp cyrkulacyjnych
- Solidna konstrukcja licznika oraz niezawodna elektronika o minimalnym poborze energii, zapewnia długotrwałą pracę urządzenia nawet do 11 lat

### ŁATWOŚĆ INSTALACJI

- Małe wymiary gabarytowe i rozdzielna budowa, dają możliwości zabudowy przyrządu pomiarowego w każdych warunkach oraz możliwość łatwego odczytu z wyświetlacza
- Modułowa konstrukcja umożliwia wymianę lub instalację dodatkowych opcji (modułów komunikacyjnych) bez naruszania cech legalizacyjnych
- Możliwość wyboru przyłącza gwintowanego lub kołnierzewego oraz różne długości zabudowy przetwornika przepływu ułatwiają stosowanie ciepłomierza INVONIC H do modernizacji istniejących sieci
- Możliwość instalacji czujnika temperatury bezpośrednio w korpusie przetwornika przepływu (DN15-DN20)



## KOMFORT UŻYTKOWANIA

- Klasa ochrony przetwornika przepływu IP65 lub IP67 przy pomiarze chłodu skutecznie zabezpiecza urządzenie przed negatywnymi skutkami kondensacji pary wodnej
- Brak zużycia elementów komory pomiarowej podczas pracy ciągłej nawet przy dużych przepływach
- Możliwość pracy w instalacjach z ciśnieniem nominalnym 16 lub 25 bar
- Możliwość pracy w instalacjach pomiaru energii ciepła i chłodu w których medium jest woda lub wodne roztwory glikolu\*\*; propylenowego (max stężenie 47%) lub etylenowego (max stężenie 52%)
- Niewrażliwość wskazań licznika na oddziaływanie silnego zewnętrznego pola magnetycznego
- Wbudowany rejestrator zapewnia przechowywanie danych z ostatnich 36 miesięcy (przez okres do 15 lat przy braku zasilania)

## PRECYZJA POMIARU

- Wysoka stabilność parametrów metrologicznych uzyskana została w całym okresie eksploatacji, dzięki kompensacji siły sygnału
- Szeroki zakres pomiarowy 1:100 i 1:250\* w każdej pozycji pracy (H, V, H/V)
- Próg rozruchu przetwornika przepływu już od 3 l/h
- Niskie spadki ciśnienia od 1 do 20 mbar dla przepływu qp (wielkość spadku ciśnienia zależna od długości zabudowy i wartości przepływu nominalnego)

\* Rozszerzenie zakresu pomiarowego do 1:250 możliwe tylko dla przetworników z qp = 1,5 (110 mm i 190 mm); 2,5; 6; 10 i 15 m<sup>3</sup>/h

\*\* opcja nie dostępna w przetwornikach przepływu o przepływie nominalnym qp = 25 m<sup>3</sup>/h; 40 m<sup>3</sup>/h; 60 m<sup>3</sup>/h

## ZGODNOŚĆ Z NORMAMI I PRZEPISAMI

- dyrektywa w sprawie przyrządów pomiarowych (MID): 2014/32/UE moduł B + D: EN 1434-1/2/4/5/6:2015 (ciepłomierze); EN 1434-3:2016
- OIML R75:2002
- dyrektywa niskonapięciowa (LVD): 2014/35/UE, EN 61010-1:2010
- dyrektywa radiowa (RED): 2014/53/UE, ETSI EN 300 220-2:2012 V2.4.1
- dyrektywa w sprawie kompatybilność elektromagnetycznej (EMC): 2014/30/UE, EN61000-4-2:2009, EN61000-4-3:2006, EN61000-4-4:2012, EN61000-4-5:2014/A1:2017, EN61000-4-6:2014, EN61000-4-8:2010, EN61000-4-11:2004/A1:2017, EN 55022:2010
- zatwierdzenie typu: LT-1621-MI004-029

## MODUŁ M-BUS

- EN 1434-3:2015; EN 13757-3:2013; EN 1434-3:2007; EN 13757-2:2004

## MODUŁ WM-BUS

- EN 1434-3:2015; EN 13757-3:2013; OMS numer 2 wydanie 3.0.1; EN 13757-4:2013

## MODUŁ MODBUS RTU /BACNET MS/TP

- EIA/TIA-485:1998

## ODCZYT OPTYCZNY

- EN 62056-21:2002; EN 13757-3:2013

## CZUJNIKI TEMPERATURY

- EN 1434-2:2015; EN 60751:2008

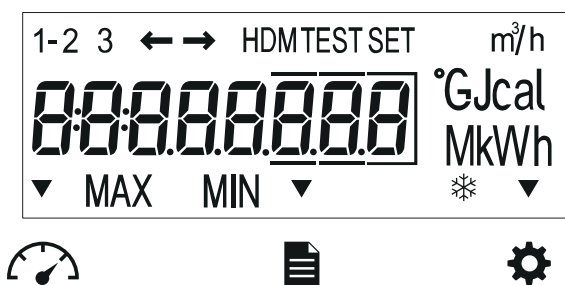




## KOMUNIKACJA

- Wyświetlacz 8 pozycyjny LCD z symbolami statusu pracy licznika obsługiwany jednym przyciskiem
- Wbudowane bezpotencjałowe dwa wyjścia impulsowe typu otwarty kolektor dla przesyłania informacji o energii i objętości przepływu, które mogą być używane również jako dwa wejścia impulsowe np. dla wodomierzy z nadajnikiem impulsów
- Zintegrowany optyczny interfejs dla odczytu danych archiwalnych oraz parametryzacji licznika
- Moduł przewodowego odczytu M-Bus
- Moduł przewodowego odczytu Modbus RTU (wymagane zasilanie z sieci)
- Moduł radiowego odczytu wM-Bus OMS T1
- Radiowy odczyt wskaźnik możliwy dla systemu obchodzonego (walk-by, drive-by) oraz stacjonarnego
- Moduł przewodowego odczytu BACnet MS/TP (wymagane zasilanie z sieci)
- Zaimplementowany w urządzeniu tryb testowy umożliwia ponowną legalizację licznika na dowolnym stanowisku legalizacyjnym

## WYŚWIETLACZ LCD - FUNKCJE



- |      |  |
|------|--|
| 1    | nr wyjścia-wejścia impulsowego / nr taryfy / rura zasilająca   |
| 2    | nr wyjścia-wejścia impulsowego / nr taryfy / rura powrotna     |
| 1-2  | różnica między wartościami parametrów                          |
| ←→   | kierunek przepływu cieczy, brak symbolu oznacza brak przepływu |
| M    | miesięczne dane archiwalne                                     |
| TEST | tryb testowy   |
| MAX  | maksymalna wartość parametru                                   |
| MIN  | minimalna wartość parametru                                    |
| ❄    | energia chłodu   |
| ▼    | wskaźnik aktualnego menu                                       |
|      | wskazania sumaryczne i dane kontrolne                          |
|      | archiwum pomiarów  |
|      | wskazania chwilowe i konfiguracja licznika                     |

- |            |                          |
|------------|--------------------------|
| Error, Er: | błąd                     |
| in         | wejście impulsowe        |
| out        | wyjście impulsowe        |
| 20 170623  | znacznik daty            |
| L1         | konfiguracja taryfy nr 1 |
| L2         | konfiguracja taryfy nr 2 |
| b:         | informacja o baterii     |
| n:         | numer seryjny licznika   |
| H:         | rodzaj cieczy (woda "—") |
| Soft       | wersja oprogramowania    |
| busA       | adres pierwotny M-Bus    |

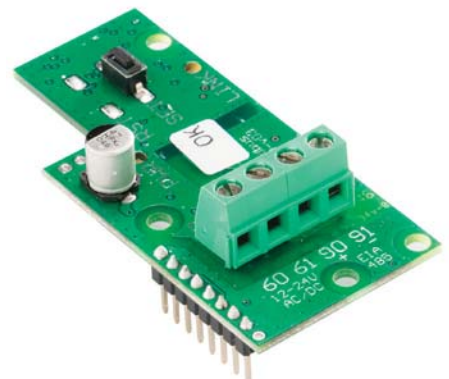
## WYMIENNE MODUŁY KOMUNIKACYJNE



M-Bus



wM-Bus



Modbus RTU / BACnet MS/TP

## ZASILANIE

- Zainstalowana bateria AA 3,6 V o niskiej zawartości litu (0,7 g) zapewnia pracę licznika wyposażonego wyłącznie w wyjścia/wejście impulsowe przez co najmniej 11 lat
- Przy stosowaniu modułów komunikacyjnych M-Bus/wM-Bus konieczne jest zainstalowanie w przeliczniku dodatkowej baterii, a w przypadku modułu Modbus lub BACnet dodatkowo zewnętrznego zasilania, aby zapewnić deklarowane minimum 11 lat pracy urządzenia
- Urządzenie może być zasilane maksymalnie z dwóch baterii lub jednej baterii i modułu zasilania, do którego oferowany jest opcjonalnie zewnętrzny zasilacz.



Bateria

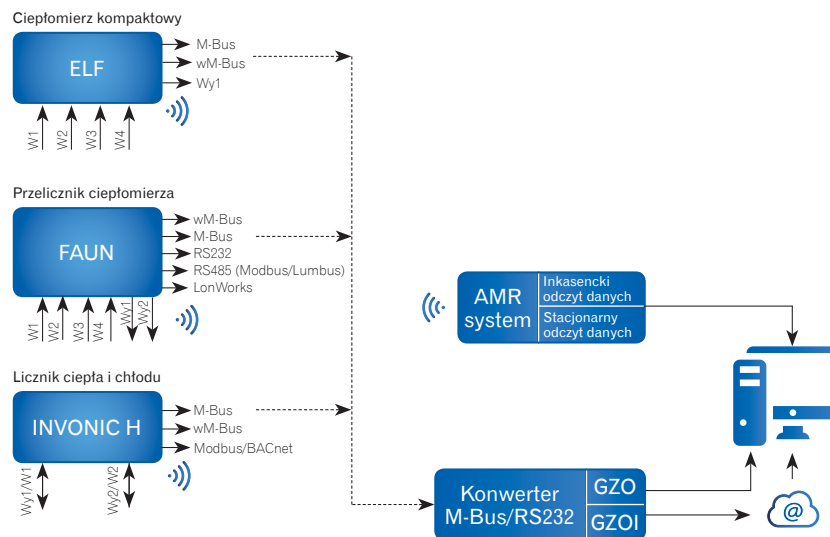


Moduł zasilania



Zasilacz

## ZDALNE PRZEKAZYWANIE WSKAZAŃ Z CIEPŁOMIERZY



## WYKRES STRAT CIŚNIENIA

Strata ciśnienia

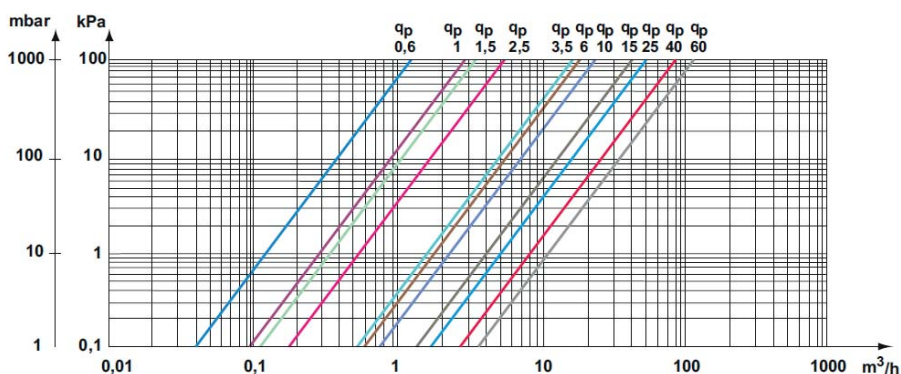




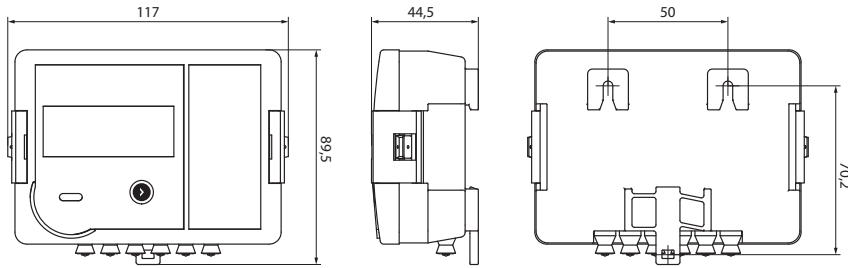
Tabela 1. DANE TECHNICZNE

Przetwornik przepływu																								
Przepływ nominalny	q <sub>p</sub>	m <sup>3</sup> /h	0,6		1,0		1,5			2,5		3,5	6	10	15	25	40	60						
Średnica nominalna	DN	–	DN15	DN20	DN15	DN20	DN15	DN20		DN20		DN25	DN25	DN40	DN50	DN65	DN80	DN100						
Długość korpusu	L	mm	110	190	110	190	110	190	130	130	190	260	260	300	270	300	300	360						
Typ przyłącza [G - gwintowane, K - kołnierzone]	–	–	G <sup>3</sup> / <sub>4</sub>	G1	K	G <sup>3</sup> / <sub>4</sub>	G1	K	G <sup>3</sup> / <sub>4</sub>	G1	K	G1	G1	K	G1 <sup>1</sup> / <sub>4</sub>	K	G1 <sup>1</sup> / <sub>4</sub>	K	G2	K	K	K	K	K
Przepływ minimalny dla zakresu pomiarowego 1:100	q <sub>i</sub>	l/h	6	6	10	10	15	15	15	25	25	35	60	100	150	250	400	600						
Przepływ minimalny dla zakresu pomiarowego 1:250	q <sub>i</sub>	l/h	–	–	–	–	6	6	–	10	10	–	24	40	60	100	160	240						
Próg rozruchu	–	l/h	3	3	5	5	3	3	5	5	5	17	12	20	30	50	80	120						
Przepływ maksymalny	q <sub>s</sub>	m <sup>3</sup> /h	1,2	1,2	2	2	3	3	3	5	5	7	12	20	30	50	80	120						
Strata ciśnienia dla przepływu q <sub>p</sub>	–	kPa	7	0,9	11,3	2,5	17	5,8	7,2	20	9,4	4	10	18	12	20	18	18						
Ciśnienie robocze	–	bar	PN16 lub PN25																					
Stopień ochrony	–	–	IP65 lub IP67																					
Dopuszczalna pozycja montażowa	–	–	dowolna (H, V, H/V)																					
Klasy odporności na zaburzenia przepływu	–	–	U0D0																					
Temperatura otoczenia pracy	–	°C	-30 ÷ 55																					
Temperatura przechowywania i transportu	–	°C	-20 ÷ 65																					
Zakres temperatury przepływającego czynnika	θ <sub>p</sub>	°C	5 ÷ 130 **																					
Klasa dokładności pomiaru	–	–	klasa 2																					
Błąd graniczny dopuszczalny przetwornika przepływu	E <sub>f</sub>	%	E <sub>f</sub> = (2 + 0,02 q <sub>p</sub> /q), ale nie więcej niż 5%																					
Dopuszczalne czynniki robocze	–	–	woda o pH 7 ÷ 9,5, wodne roztwory glikolu etylenowego lub propylenowego																					
Materiał korpusu	–	–	mosiądz																					
Długość przewodu pomiędzy przetwornikiem przepływu i przelicznikiem	–	m	1,2																					
Przelicznik elektroniczny z czujnikami temperatury																								
Stopień ochrony	–	–	IP65																					
Zakres pomiaru temperatur	θ	°C	0 ÷ 180																					
Zakres pomiaru różnic temperatur	Δθ	°C	3 ÷ 150																					
Różnica temperatury poniżej której energia nie jest naliczana	Δθ	°C	0,15																					
Temperatura otoczenia pracy	–	°C	5 ÷ 55																					
Temperatura przechowywania i transportu	–	°C	-20 ÷ 65																					
Dopuszczalna wilgotność względna powietrza	–	%	< 93																					
Dostępne sposoby zasilania	–	–	bateria litowa AA 3,6 V (żywność do 11 lat) zasilanie zewnętrzne 12-36 V AC / 12-42 V DC zasilanie sieciowe 230 V AC																					
Jednostki pomiaru	–	–	GJ, kWh, MWh, Gcal (do wyboru); °C; m <sup>3</sup> ; m <sup>3</sup> /h																					
Wyświetlacz	–	–	LCD, 8 pozycyjny																					
Wyświetlane wartości	–	–	energia, objętość, przepływ, moc, temperatura																					
Komunikacja	–	–	port optyczny, 1 wymienny moduł komunikacyjny (M-Bus, Modbus RTU, BACnet MS/TP, wM-Bus 868 MHz), 2 wyjścia/wejścia impulsowe																					
Częstotliwość zapisu rejestratora danych	–	–	co godzina, co dzień, co miesiąc																					
Pojemność rejestratora danych	–	–	historia wskazań w rejestrach: do 1480 h, do 1130 dni, do 36 miesięcy																					
Domyślna wartość impulsu (przepływ)	–	l/imp.	1 l/imp. (dla q <sub>p</sub> = 0,6-6 m <sup>3</sup> /h), 10 l/imp. (dla q <sub>p</sub> = 10-15 m <sup>3</sup> /h)																					
Domyślna wartość impulsu (energia)	–	–	1 kWh/imp. lub 0,005 GJ/imp. lub 0,001 Gcal/imp. w zależności od wybranej jednostki energii																					
Błąd graniczny dopuszczalny przelicznika (MPE)	E <sub>c</sub>	%	E <sub>c</sub> = ± (0,5 + Δθ <sub>min</sub> / Δθ)																					
Dopuszczalne czynniki temperatury	–	–	Pt500, ø 5,2, dwuprzewodowe o maksymalnej długości przewodu do 5 metrów																					
Błąd graniczny dopuszczalny pary czujników temperatury	E <sub>t</sub>	%	E <sub>t</sub> = ± (0,5 + 3 Δθ <sub>min</sub> / Δθ)																					
Warunki środowiskowe elektromagnetyczne	–	–	klasa E2																					
Warunki środowiskowe mechaniczne	–	–	klasa M1																					
Warunki środowiskowe klimatyczne	–	–	klasa C																					

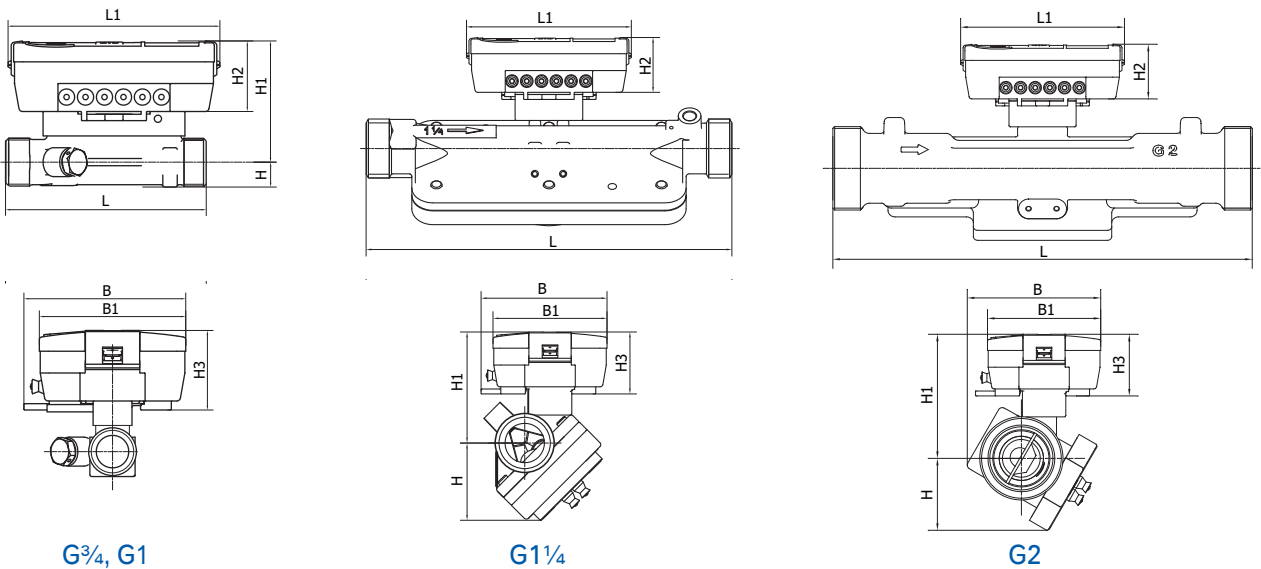
\*\*\*) Podana temperatura minimalna dotyczy tylko zatwierdzenia typu. Ciepłomierz dokonuje pomiaru już od 0,01°C.

## WYMIARY GABARYTOWE I MONTAŻ

### Wymiary przelicznika



### Wymiary przetwornika przepływu z połączeniem gwintowanym

G<sup>3/4</sup>, G<sup>1</sup>G<sup>1 1/4</sup>G<sup>2</sup>

### Wymiary przetwornika przepływu z połączeniem kołnierzowym

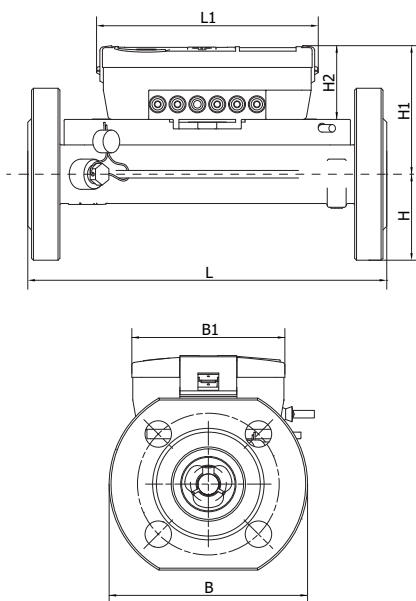


Tabela 2. WYMIARY GABARYTOWE

Rodzaj przyłącza			Gwintowe [G]					Kołnierzowe [K]						
			G <sup>3/4</sup>	G <sup>1</sup>	G <sup>1</sup>	G <sup>1 1/4</sup>	G <sup>2</sup>	DN20	DN25	DN40	DN50	DN65	DN80	DN100
Wielkość przyłącza			G <sup>3/4</sup>	G <sup>1</sup>	G <sup>1</sup>	G <sup>1 1/4</sup>	G <sup>2</sup>	DN20	DN25	DN40	DN50	DN65	DN80	DN100
Średnica nominalna	–	mm	15	20	20	25	40	20	25	40	50	65	80	100
Długość całkowita	L	mm	110	130	190	260	300	190	260	300	270	300	300	360
Długość przelicznika	L1	mm	117	117	117	117	117	117	117	117	117	117	117	117
Wysokość	H	mm	14	18	18	55	51	46	58	75	79	83	90	108
	H1	mm	94	94	94	87	97	96	87	97	98	107	110	127
Wysokość przelicznika	H2	mm	39	39	39	39	39	39	39	39	39	39	39	39
Wysokość przelicznika	H3	mm	44	44	44	44	44	44	44	44	44	44	44	44
Szerokość całkowita	B	mm	90	90	90	90	97	105	116	150	159	165	180	215
Szerokość przelicznika	B1	mm	81	81	81	81	81	81	81	81	81	81	81	81
Masa	–	kg	0,8	0,9	1,1	3,6	7,4	2,9	6,1	9,2	8,5	13	15	18

DN20, DN25, DN40, DN50, DN65, DN80, DN100

Dane prezentowane w karcie są aktualne na dzień jej wydania.  
Producent zastrzega sobie prawo dokonywania zmian i ulepszeń w produktach bez wcześniejszego powiadomienia.  
Niniejsza publikacja ma charakter informacyjny i nie stanowi oferty w rozumieniu prawa cywilnego.



Apator Powogaz S.A.  
ul. Klemensa Janickiego 23/25, 60-542 Poznań  
e-mail: handel.powogaz@apator.com  
sekretariat: tel. +48 61 8418 101, fax +48 61 8470 192  
dział handlowy: tel. +48 61 8418 133, 136, 138, 148  
dział eksportu: tel. +48 61 8418 139

Oddział zamiejscowy w Krakowie  
ul. Zygmunta Starego 130, 30-198 Kraków  
tel. +48 12 637 42 22 wew.28



APARATURA  
ŁĄCZNIKOWA



OGRANICZNIKI  
PRZEPIĘĆ



APARATURA  
GÓRNICZA



AUTOMATYKA  
PRZEMYSŁOWA



POMIAR ENERGII  
ELEKTRYCZNEJ



POMIAR  
WODY



POMIAR  
CIEPŁA



POMIAR  
GAZU



CZUJNIKI



SYSTEMY IT



ROZWIĄZANIA  
POMIAROWE

[www.apator.com](http://www.apator.com)