

Smart D+

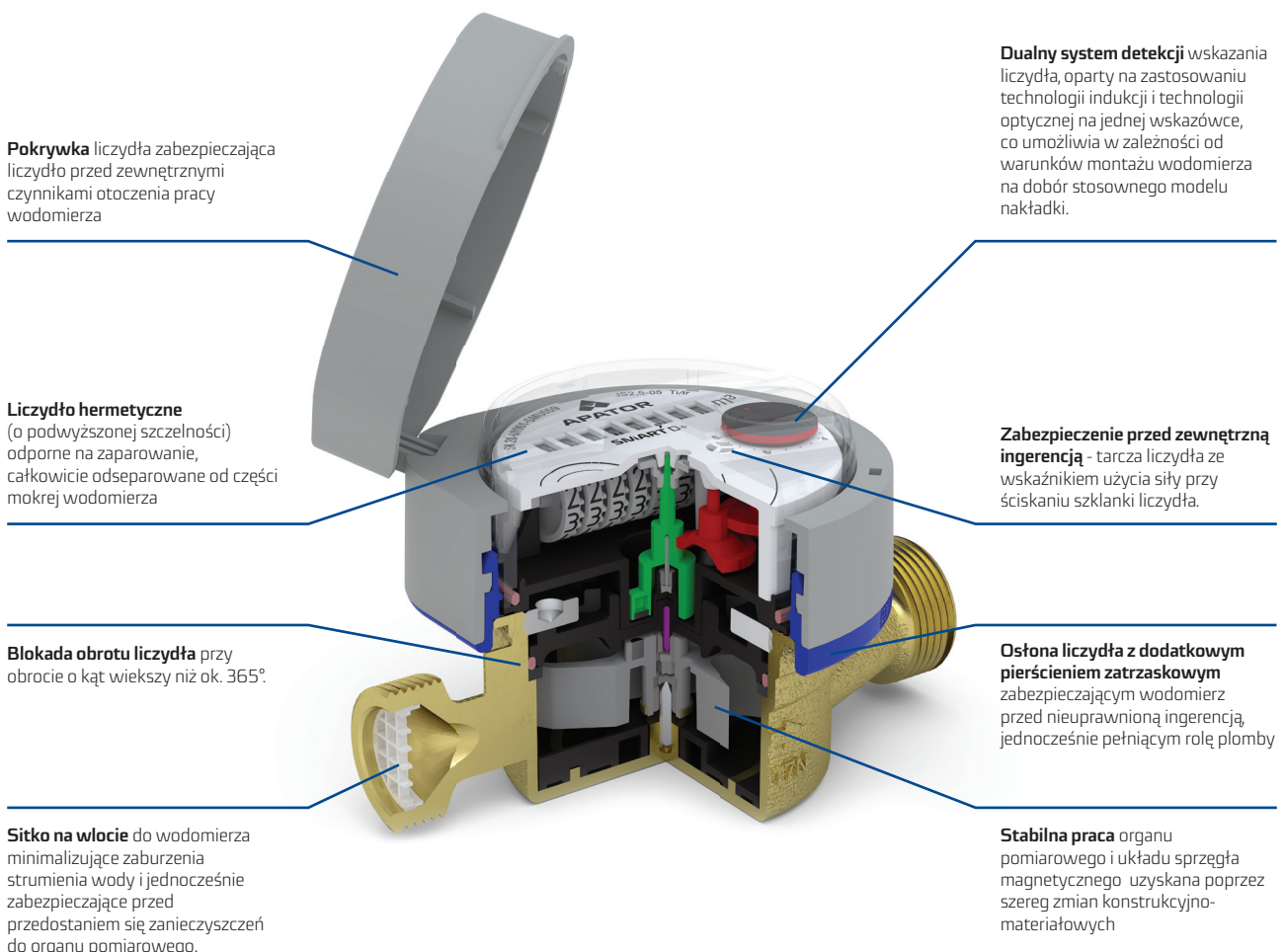
Wodomierz skrzydełkowy
jednostrumieniowy DN15, DN20

SMART D+

Smart D+ to kolejna generacja jednostrumieniowego suchobieżnego wodomierza serii „Smart”, wyróżniająca się niezwykle precyzyjnym pomiarem przy niewielkich natężeniach przepływu wody oraz nowoczesnym designem. Dzięki nowym rozwiązaniom konstrukcyjnym, znacznie podniesiono parametry metrologiczne i trwałościowe. Wodomierz przystosowany jest do współpracy z nakładkami komunikacyjnymi umożliwiającymi zdalny przewodowy lub bezprzewodowy odczyt wskazań. Wodomierz wykonany jest w oparciu o Dyrektywę MID, a wypracowana konstrukcja pozwala uzyskać zakres pomiarowy odpowiadający wartości $R=200$.

Zastosowanie

Instalacje wodociągowe do wody zimnej o temperaturze do 50°C stosowane w budownictwie jedno- i wielorodzinnym. Obrotowe liczydło, umożliwia łatwy odczyt wskazań wodomierza w przynależnych położeniach pracy. Zabudowa w przewodach (rurociągach) poziomych z liczydłem na górze (H↑) lub z boku (H→) oraz pionowych z liczydłem z boku (V).



Zalety

Oszczędność

- dokładny pomiar określony przez zakres pomiarowy R: do 200 – H oraz do 80 – V,
- niski próg rozruchu,
- odporność na działanie zewnętrznego pola magnetycznego zgodnie z EN14154 ,
- brak konieczności stosowania prostych odcinków przed i za wodomierzem UODO,
- autorskie rozwiązanie konstrukcji osłony liczydła wodomierza, zwiększające poziom odporności na nieuprawnione oddziaływanie zewnętrzne,
- brak konieczności stosowania drutu miedzianego i plomby ołowianej (realizacja zaleceń dyrektywy RoHS).

Komfort użytkowania

- przystosowany do zdalnych odczytów (radiowych, impulsowych lub M-Bus),
- hermetyczne liczydło odporne na zaparowanie z czytelnymi cyfry na bębenkach w dwóch kolorach, pozwalającymi na bezbłądny odczyt,
- możliwość sygnalizacji alarmów – wodomierz wyposażony w nakładkę komunikacyjną ma możliwość sygnalizacji np. demontażu lub zerwania nakładki, zakłócenia pracy nakładki, wstecznego przepływu, wycieków, itp.,
- udogodniony odczyt przez możliwość dowolnego ustawienia obrotowo osadzonego liczydła, w zakresie do 365° obrotu liczydła względem osi własnej,
- nowoczesny i ergonomiczny design.

Niskie koszty eksploatacji

- sprawdzona i solidna konstrukcja,
- wysoka trwałość eksploatacyjna.

Cechy szczególne

- certyfikat badania typu WE - MID,
- wodomierz standardowo przystosowany do montażu nakładek komunikacyjnych (optycznych i indukcyjnych) pracujących w systemie AMR,
- dwupunktowe łożyskowanie wirnika oraz inne zastosowane rozwiązania i materiały zapewniają stabilną metrologię w okresie użytkowania,
- certyfikowane materiały dopuszczone do kontaktu z wodą pitną,
- możliwość elektronicznego sprawdzania parametrów metrologicznych wodomierza,
- sprzęgło magnetyczne specjalnej konstrukcji,
- zabezpieczenie przed mechaniczną ingerencją – poprzez zastosowanie kołka, który odkształcając tarczę liczydła pozostawia trwałe ślad nieuprawnionej ingerencji.

Zgodność z normami i przepisami

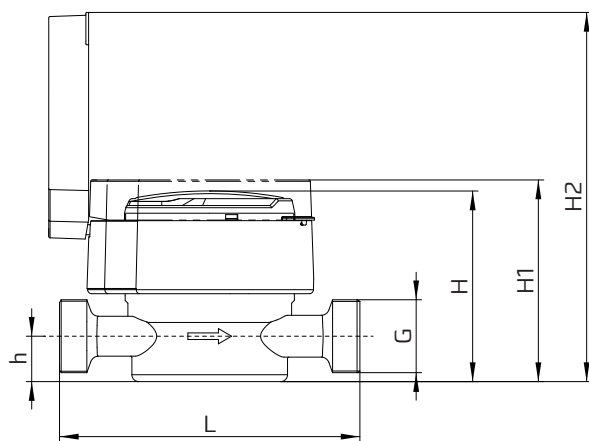
- dyrektywa 2014/32/EC Parlamentu Europejskiego i Rady Europy z dnia 26 lutego 2014 r. w sprawie harmonizacji ustawodawstwa państw członkowskich odnoszących się do udostępnienia na rynku przyrządów pomiarowych,
- ustawa z 13.04.2016 r. o systemach oceny zgodności i nadzoru rynku,
- EN-ISO 4064-1÷5:2014(E) – Wodomierze do wody zimnej pitnej i wody gorącej,
- OIML R49:2013 – Wodomierze przeznaczone do pomiaru zimnej wody pitnej i wody ciepłej,
- certyfikat badania typu WE – woda zimna,
- klasyfikacja warunków środowiskowych, klimatycznych - klasa B - wg EN-ISO 4064-1:2014(E),
- klasyfikacja warunków środowiskowych mechanicznych - klasa M1 - według Dyrektywy Parlamentu Europejskiego i Rady 2014/32/UE z dnia 26 lutego 2014 r.,
- klasyfikacja warunków środowiskowych elektromagnetycznych - klasa E1, E2 - zgodnie z EN - ISO 4064: 2014 oraz z Dyrektywą Parlamentu Europejskiego i Rady 2014/32/UE z dnia 26 lutego 2014 r.,
- Atest PZH (wszystkie materiały użyte do produkcji wodomierza typu JS posiadają stosowne Atesty Higieniczne dopuszczające produkt do kontaktu z wodą pitną).

Table 1. Dane techniczne

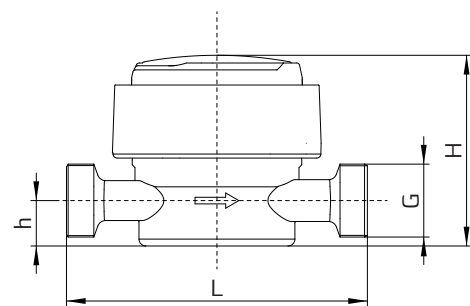
Parametr	SMART D+					
			JS1,6-02	JS2,5-02	JS2,5-G1-02	JS4-02
Średnica nominalna	DN	mm	15		20	
Ciągły strumień objętości	Q_3	m^3/h	1,6		2,5	4
Maksymalny strumień objętości	Q_4	m^3/h	2		3,125	5
Pośredni strumień objętości	Q_2	dm^3/h	16 40		20 50	32 80
Minimalny strumień objętości	Q_1	dm^3/h	10 25		12,5 31,25	20 50
Próg rozruchu	–	dm^3/h	5		6	12
Zakres pomiarowy $R=Q_3/Q_1$	H V		160 80		200 80	200 80
Stosunek Q_2/Q_1	–	–			1,6	
Klasa temperaturowa (nominalna temperatura pracy)	–	–			T50	
Klasy odporności na profil przepływu	–	–			U0, D0	
Zakres wskazań	–	m^3			99999	
Dokładność wskazań	–	m^3			0,00005	
Ciśnienie maksymalne	P_{max}	MPa			1,6	
Maksymalna strata ciśnienia	Δp	kPa			63	
Dopuszczalny błąd graniczny w zakresie: $Q_2 \leq Q \leq Q_4$	ϵ	%			± 2	
Dopuszczalny błąd graniczny w zakresie: $Q_1 \leq Q < Q_2$	ϵ	%			± 5	
Klasa szczelności liczydła wodomierza	–	–			IP 65	
Gwint króćca wejścia i wyjścia	G	cal	G $\frac{3}{4}$	G $\frac{3}{4}$; G $\frac{7}{8}$	G1	G1
Wysokość	H	mm	69,5		70	
Wysokość	H1	mm	73,5		74	
Wysokość	H2	mm	134,2			
Wysokość	h	mm	16,5		17	
Długość	L*	mm	110	110	130	130
Średnica	D	mm	77			
Średnica	D**	mm	90			
Masa (bez elementów przyłączeniowych)	–	kg	0,463	0,458	0,589	0,552

Wykonanie wodomierza –02 (z liczydłem ośmiobębnowym, przystosowanym do montażu nakładki komunikacyjnej)

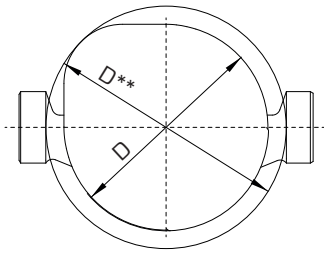
* na specjalne zamówienie dostępne są ponadstandardowe wykonania długości korpusu L = 105; 115 DN15 i 115 DN20



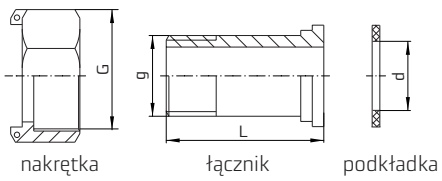
Wodomierz z pokrywką



Wodomierz bez pokrywką



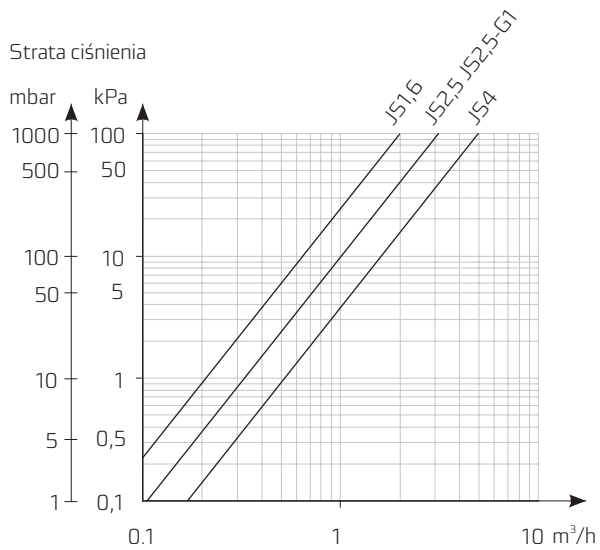
Elementy przyłączeniowe



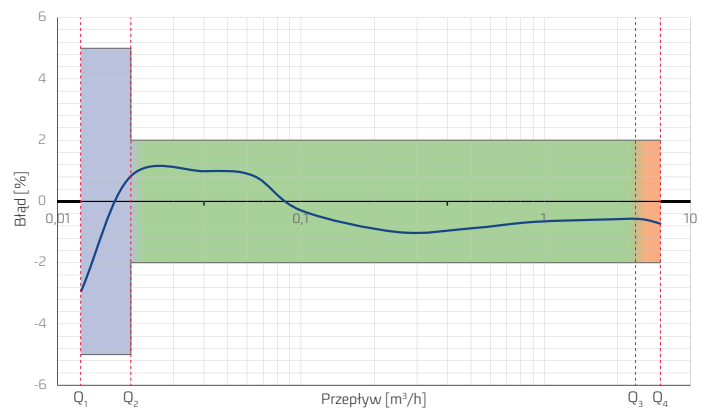
DN	G	g	d	L
	cale	cale	mm	mm
15	3/4	1/2	17	40
20	1	3/4	23	50



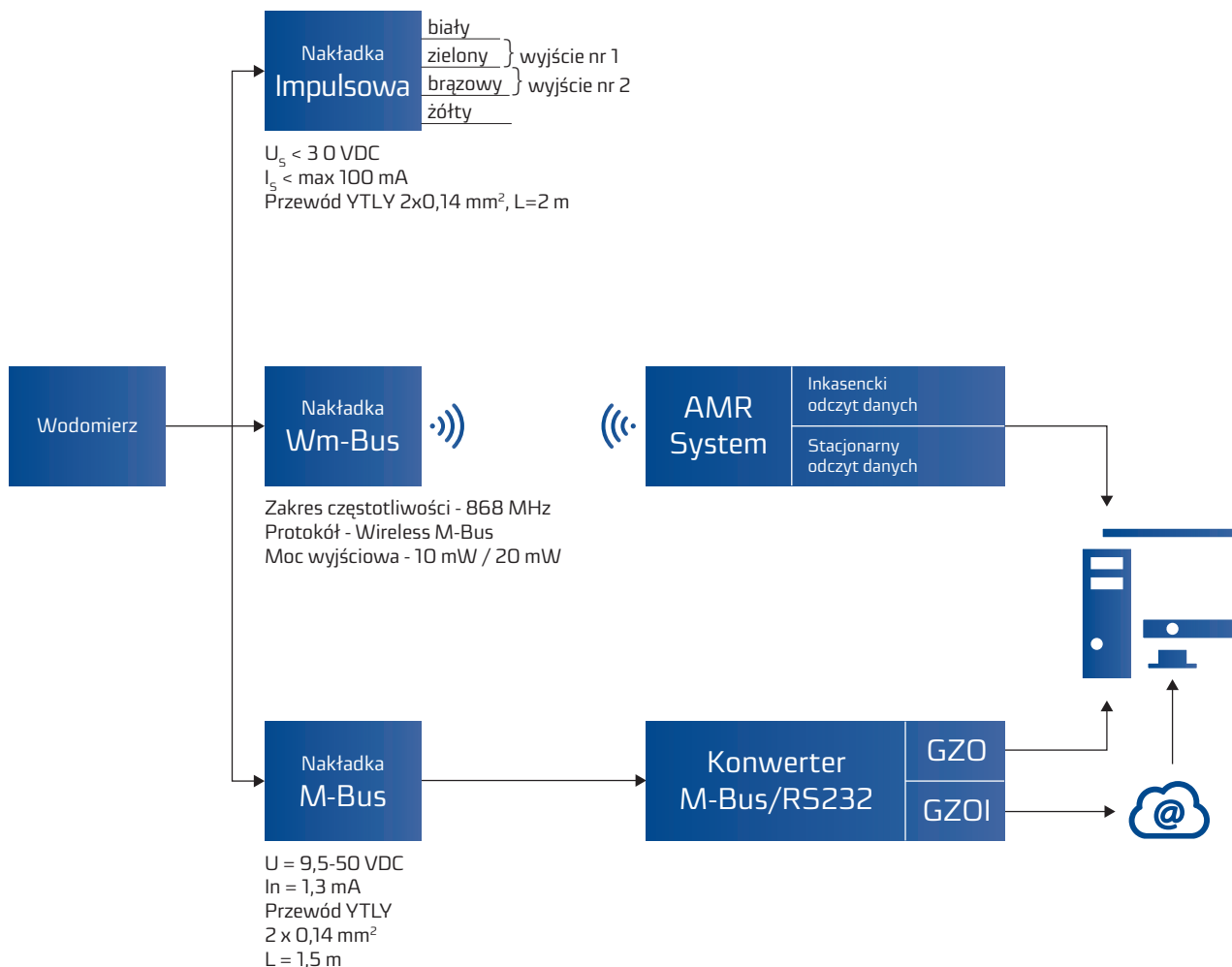
Wykres strat ciśnienia



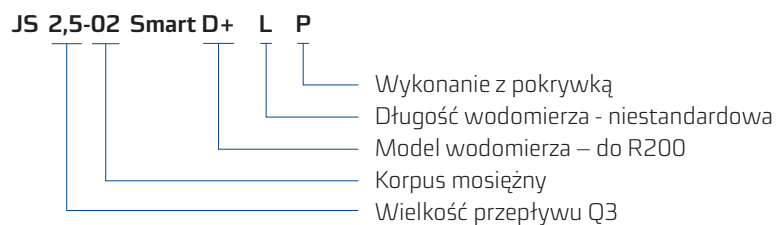
Typowy wykres błędów



Zdalne przekazywanie wskazań, pomiar strumienia objętości



Przykład zamówienia



Na dodatkowe zamówienie dostarczamy:

- łączniki do wodomierza, bez zaworu zwrotnego,
- jednorazowe obejmy z plombami zatrzaskowymi wykonanymi z tworzywa sztucznego, z indywidualną niepowtarzalną numeracją (zabezpieczające przed mechaniczną manipulacją przy łącznikach wodomierza).



Notatki

A series of horizontal dotted lines for taking notes.

Dane prezentowane w karcie są aktualne na dzień jej wydania.
Producent zastrzega sobie prawo dokonywania zmian i ulepszeń w produktach bez wcześniejszego powiadomienia.
Niniejsza publikacja ma charakter informacyjny i nie stanowi oferty w rozumieniu prawa cywilnego.



Apator Powogaz S.A.

ul. Klemensa Janickiego 23/25, 60-542 Poznań
e-mail: handel.powogaz@apator.com
sekretariat: tel. +48 61 8418 101, fax +48 61 8470 192
dział handlowy: tel. +48 61 8418 133, 136, 138, 148
dział eksportu: tel. +48 61 8418 139